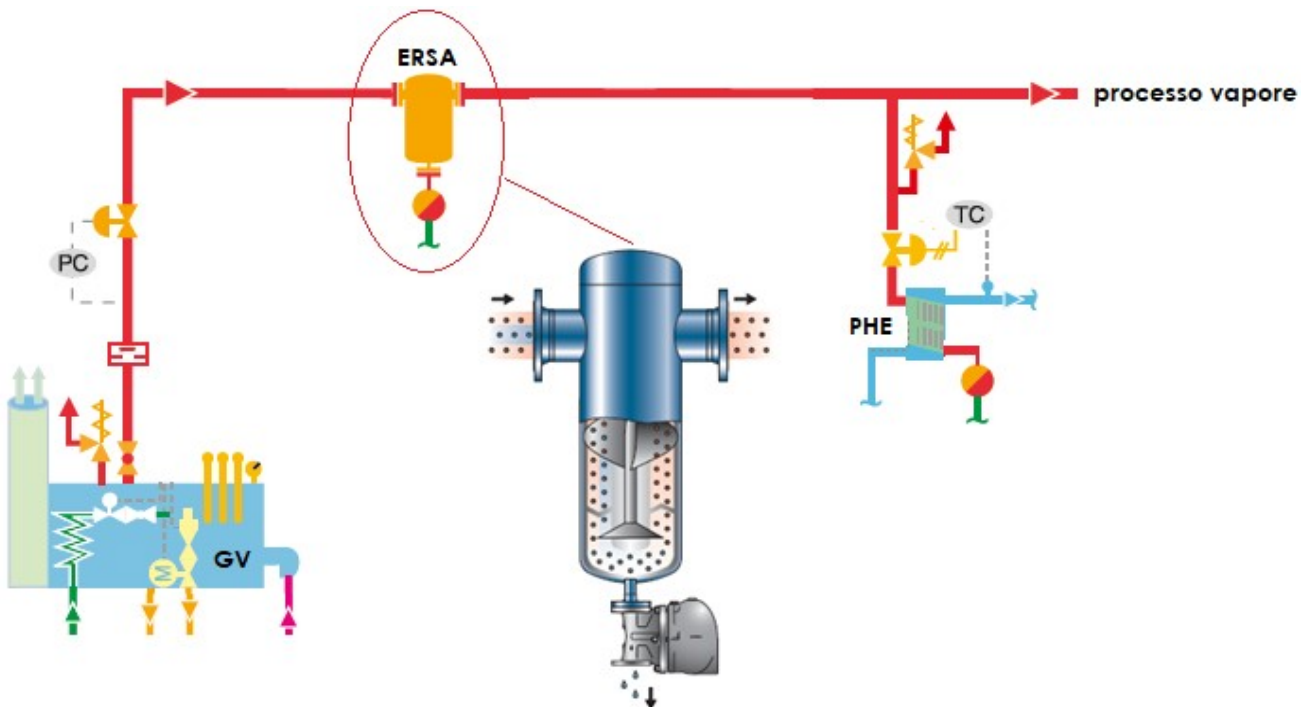


Separatori di condensa **categoria ERSA**, raggruppa la famiglia dei separatori di condensa per vapore nelle diverse versioni, a **diaframma** o a **doppia elica** e materiali, acciaio al carbonio o acciaio inox. Umidità e impurità nel vapore, come particelle di acqua o sporco, causano maggiore usura nel sistema. I separatori di condensa rimuovono umidità e impurità dalla linea del vapore, allungando così la vita utile delle valvole di controllo, degli scambiatori di calore e altri utilizzatori di vapore, con un conseguente aumento dell'affidabilità dell'intero impianto. In modo particolare quelli a doppia elica hanno un alto grado di efficienza, il vapore umido non purificato entra nel separatore e fluisce verso l'elemento guida con un movimento a spirale. Le forze centrifughe separano le particelle che hanno gravità specifica maggiore. Nella sezione inferiore del separatore, il flusso di vapore viene deviato di 180 gradi, il che fornisce un ulteriore effetto di separazione. Le particelle fluiscono nella parte bassa del separatore e sono scaricate attraverso uno scaricatore di condensa (consigliato il galleggiante serie UNA).

Applicazione tipo, con separatore a valle del generatore e a monte delle utenze del processo vapore



Separatore a doppia elica, a diaframma e applicazione tipo su unità di umidificazione



Separatore di condensa **serie SCR o IMV**, versione a diaframma interno.

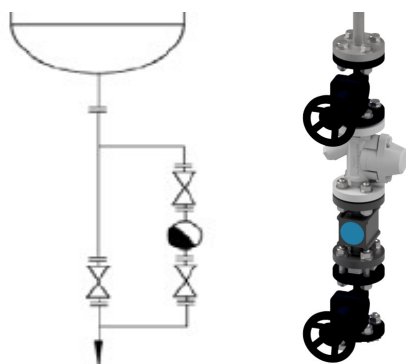
Separatore di condensa **serie TD-NGR**, versione a doppia elica.

- SCR** corpo in acciaio al carbonio e attacchi flangiati PN 16
- IMV SS4** corpo in acciaio inox A304L e attacchi filettati o flangiati PN 16
- TD-NGR** corpo in acciaio al carbonio e attacchi flangiati PN 16 (PN 40 a richiesta)

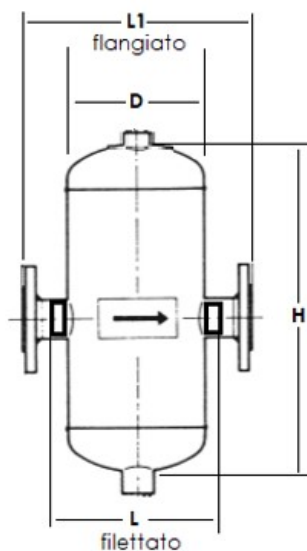
Note costruttive:

- Materiali:
SCR e TD-NGR in acciaio al carbonio
IMV in acciaio inox AISI304L
- Attacchi EN PN 16 per le versioni flangiata
- **Idoneo fluido gruppo 2 – gas**
Conforme direttiva PED 2014/68/UE
- La versione inox **IMV** è realizzata con attacchi flangiati o filettati in versione standard **SS4**, a richiesta **SS6** AISI316L

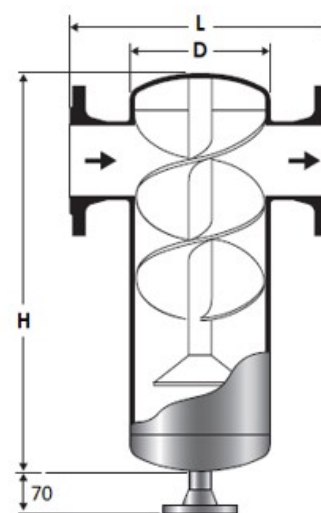
Tipico drenaggio



SEPARATORE SCR e IMV



SEPARATORE TD-NGR



DN serie SCR	15	20	25	32	40	50
L1	265	265	265	360	360	360
D	/	/	/	219	219	219
H	300	320	360	410	500	550
Scarico DN	15	15	15	15	15	15
Pmax (bar)	12,0	12,0	12,0	12,0	12,0	12,0
Categoria PED	4.3	4.3	4.3	I	I	I

DN serie IMV	15 Ø1/2"	20 Ø3/4"	25 Ø1"	32 Ø1"1/4"	40 Ø1"1/2"	50 Ø2"	65	80	100
L1 (flangiato)	265	265	265	360	360	360	400	400	400
L (filettato)	135	145	150	183	183	195	/	/	/
D	88,9	88,9	88,9	114,3	114,3	114,3	139,7	139,7	168,3
H	300	320	360	410	500	550	600	600	650
Scarico Ø	Ø1/2"	Ø1/2"	Ø1/2"	Ø1/2"	Ø1/2"	Ø1/2"	Ø1/2"	Ø1/2"	Ø1/2"
Pmax (bar)	12	12	12	12	12	12	12	12	12
Categoria PED	4.3	4.3	4.3	4.3	I	I	I	I	I

DN serie TD-NGR	15	20	25	32	40	50	65	80	100	125	150	200
L	220	220	220	220	300	300	340	340	400	540	540	670
D	60	60	70	70	115	115	170	200	220	250	270	350
H	470	470	470	470	500	500	640	640	760	870	870	1020
Scarico DN	15	15	15	15	20	20	20	20	20	20	20	25
Pmax (bar)	12,0	12,0	12,0	12,0	12,0	12,0	12,0	12,0	12,0	12,0	12,0	8
Categoria PED	4.3	4.3	4.3	4.3	I	I	I	I	II	II	II	II